

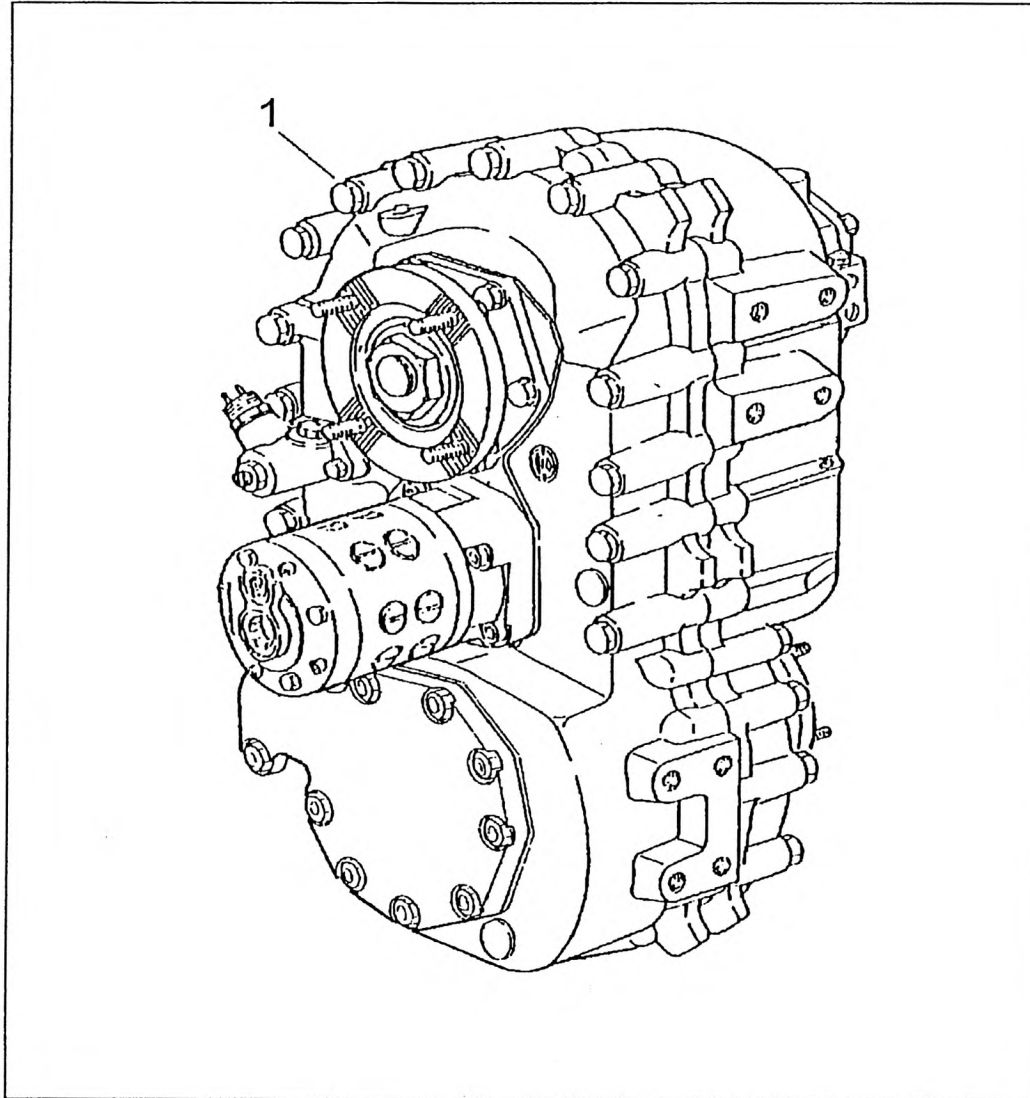
POWER DIVIDER ASSY  
 VERTEILERGETRIEBE KPL  
 BOITE DE TRANSFERT CPL

997-070-06800

Figure  
 Bild  
 Figure

7006800

0910-02



Item Pos. Réf	Part No. Teil-Nr. Pièce No	Designation Benennung Désignation	all alle tous	Qty/assy Stck/Variante Pièce/ensemble								Figure Bild Figure	
				A	B	C	D	E	F	G	H		
1	997-070-06800	POWER DIVIDER ASSY VERTEILERGETRIEBE KPL BOITE DE TRANSFERT CPL	1										

INDEX

Designation Benennung Désignation	Figure Bild Figure
HOUSING, COVER GEHAUSE, DECKEL BOITIER, COUVERCLE	0910-03
DRIVE SHAFT, COVER ANTRIEBSWELLE, DECKEL ARBRE DE COMMANDE, COVERCLE	0910-04
DOUBLE GEAR, PUMP DOPPELRAD, PUMPE ROUE DENTEE, POMPE	0910-05
RADIAL PISTON ASSY RADIALKOLBENPUMPE KPL POMPE RADIAL A PISTON CPL	0910-06
OUTPUT SHAFT ABTRIEBSWELLE ARBRE DE SORTIE	0910-07
FLANGE FLANSCH BRIDE	0910-08
PNEUM. GEAR SHIFTING PNEUM. GANGSCHALTUNG COMMANDE PNEUM. VITESSE	0910-09
CHECK VALVE RUECKSCHLAGVENTIL SOUPAPE RETENUE	0910-10

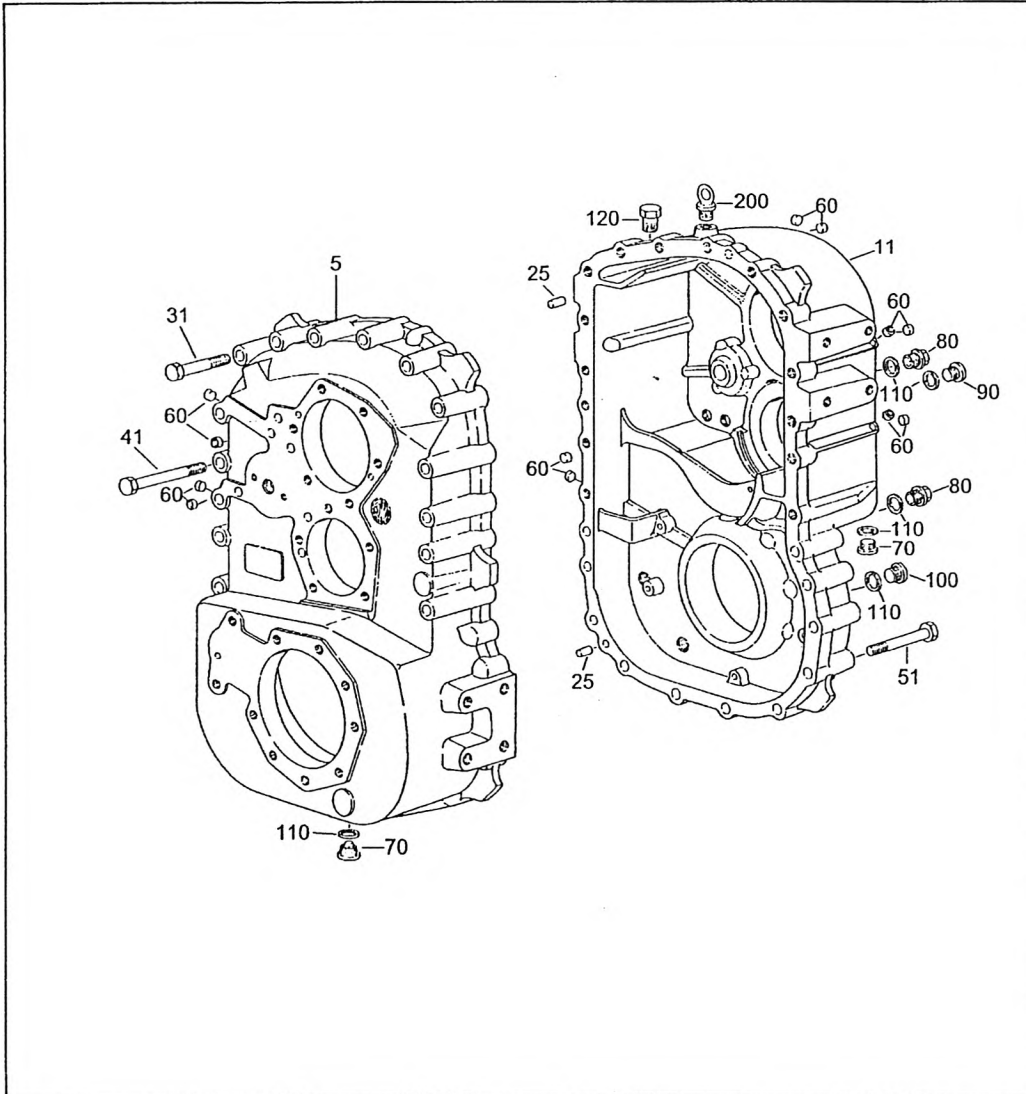
HOUSING, COVER  
 GEHAEUSE, DECKEL  
 BOITIER, COUVERCLE

997-073-08809

Figure  
 Bild  
 Figure

7308809

0910-03



Item Pos. Réf	Part No. Teil-Nr. Pièce No	Designation Benennung Désignation	all alle tous	Qty/assy Stck/Variante Pièce/ensemble								Figure Bild Figure
				A	B	C	D	E	F	G	H	
5	997-073-08811	HOUSING-HALF GEHAEUSEHAELFTE DEMI CARTER	1									
11	997-073-08816	HOUSING-HALF GEHAEUSEHAELFTE DEMI CARTER	1									
25	997-000-43252	PIN M6X20 ZYL-STIFT GOUPILLE CYLINDRE	2									
31	997-000-40909	HEX BOLT M14X100 6KT-SCHRAUBE VIS HEXAGONALE	6									
41	997-000-13034	HEX BOLT M14X130 6KT-SCHRAUBE VIS HEXAGONALE	9									
51	997-000-40909	HEX BOLT M14X100 6KT-SCHRAUBE VIS HEXAGONALE	11									
60	997-073-96565	COVER KERNLOCHDECKEL COUVERCLE	12									
70	997-084-06638	THREADED PLUG M22X1,5 VERSCHLUSZSCHRAUBE BOUCHON FILETE	2									
80	997-002-71405	THREADED PLUG M22X1,5 VERSCHLUSZSCHRAUBE BOUCHON FILETE	2									
90	997-084-06638	THREADED PLUG M22X1,5 VERSCHLUSZSCHRAUBE BOUCHON FILETE	2									
100	997-084-06638	THREADED PLUG M22X1,5 VERSCHLUSZSCHRAUBE BOUCHON FILETE	1									
110	997-000-10422	SEALING RING A22X27 DICHRING ANNEAU D ETANCHEITE	6									
120	997-073-00308	BREATHER ENTLUEFTER RENIFLARD	1									
200	997-010-42876	EYE BOLT M16 RINGSCHRAUBE VIS ANNULAIRE	1									